

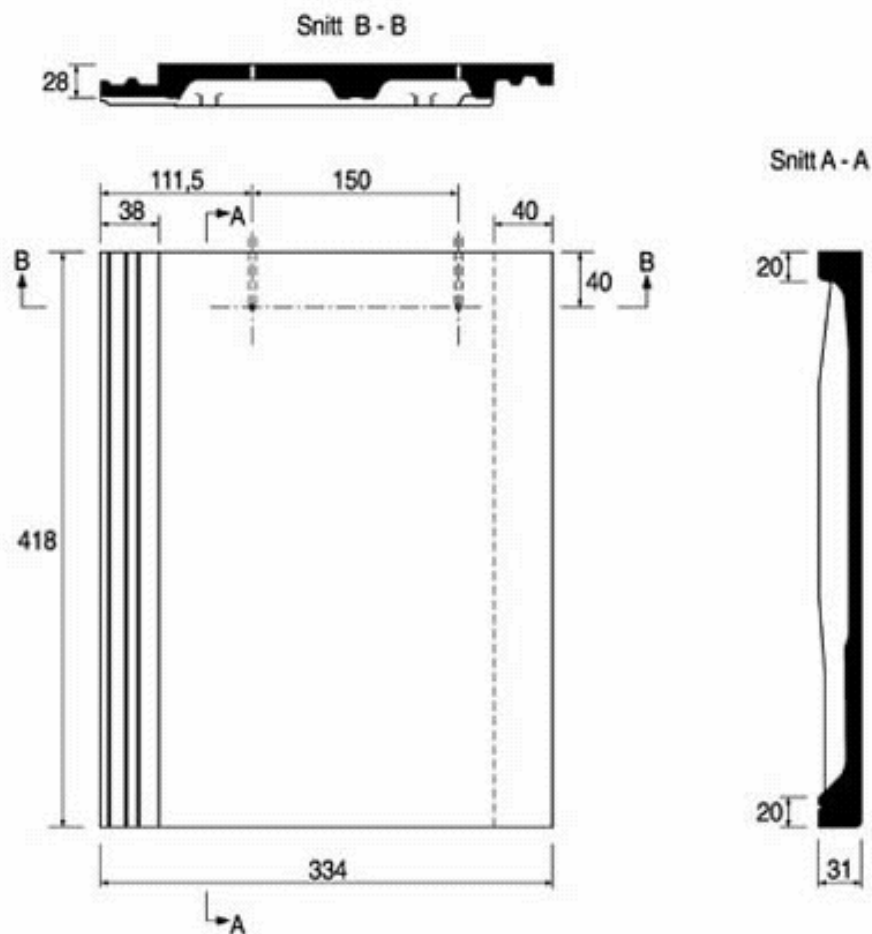
MINSTER



MINSTER – *Rindu dakstiņi*



Garums:	418 mm
Platums:	334 mm
Darba platums :	296 mm
Latojuma solis:	310 - 350 mm
Min. jumta slīpums:	14°
Patēriņš:	9 - 11 ШТ/М2
Svars:	5,3 kg



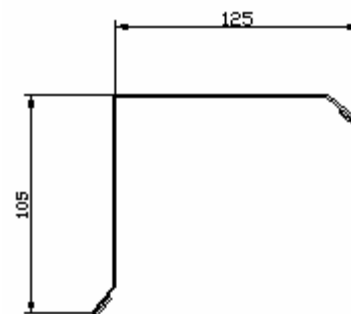
MINSTER - *Aksesuāri*



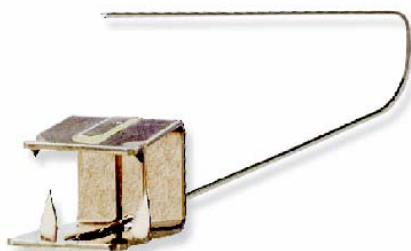
Kores blīvētājs
MetalRoll



Kores dakstiņš
450 mm



Sānu skārda elements
ar blīvētāju



Griezto dakstiņu
stiprinājums

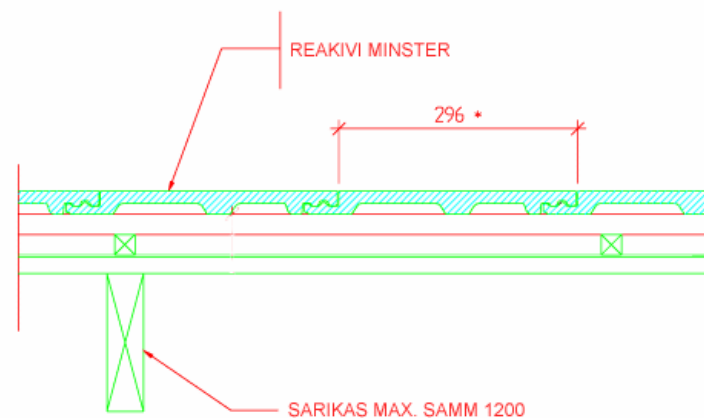


Rindu dakstiņu
stiprinājums



Skrūves

MINSTER - ieklāšana



* POOLIKU KIVI LAIUS 148

Jumta slīpums, grādi	Ieteicamais latojuma solis mm	Patēriņš gb / m ²
15 -19	310	10,75
20 - 23	310	10,75
24 - 26	330	10,1
27 - 30	340	9,8
31	350	9,5

- λ Ieklāšana ir līdzīga kā citiem betona dakstiņiem
- λ Stiprināšanai izmanto *rindu dakstiņu stiprinājumus*

MINSTER - *kore*



MINSTER - *malas*



MINSTER - *malas*



MINSTER - *malas*

