

Zanda

Betons – gatavots no
dabīgiem izejmateriāliem

2004



 **LAFARGE**
TEKKIN

Materiāls ar plašām iespējām

Kad XIX gadsimta vidū atsevišķos Centrāleiropas reģionos māli kļuva par retumu, turienes iedzīvotāji bija spiesti meklēt citus jumta seguma materiālus. Viņi sāka jaukt smiltis, cementu un ūdeni un no iegūtā maisījuma veidot kārņiņus. Tas bija lielisks veids, kā izmantot dabā pietiekamā daudzumā pieejamos izejmateriālus. Drīz vien šis kārņiņu gatavošanas veids strauji izplatījās visā Centrāleiropā. Pēc II Pasaules kara kārņiņu ražošanu atviegloja vienkāršas presformas, taču pārējos Eiropas reģionos betona kārņiņi sāka iekarot, tikai sākoties straujajai būvniecības attīstībai 50 - 60 - ājos gados. Tika radītas iekārtas, kuras racionalizēja procesu un padarīja to par rūpniecisku. Mūsdienās betons ir visizplatītākais jumta seguma materiāls Zviedrijā, kas ir skaidri redzams vispārējā pilsētas un lauku ainavā. Tāpēc, par jumta segumu izvēloties betona kārņiņus, tiek ne tikai nodrošināts skaists jumts, bet arī stingri ievērotas Zviedrijas arhitektūras tradīcijas. Un, iespējams, vissvarīgākais ir tas, ka salīdzinājumā ar māla kārņiņiem betona kārņiņu cena ir ievērojami zemāka.

Jumta seguma materiāla izvēli ietekmē virkne dažādu faktoru: vēlmes, mājas tips un stāvoklis, kā arī cenu līmenis. Betona kārņiņi bieži vien ir vispieņemamākais risinājums, kur vienuviet ir gan dažādi stili, gan dažādas apdares. Visu veidu betona kārņiņus raksturo nevainojama kvalitāte, un jumts ir ātri uzliekams. Tomēr tas nav tikai labs ieguldījums vien; labvēlīgos apstākļos iespējams iegūt mūsdienīgu un izturīgu jumtu, kas lieliski harmonē ar pārējām mājas daļām un atbilst attiecībā uz vides aizsardzību izvirzītajām prasībām

izejmateriālu, ražošanas un otrreizējās pārstrādes ziņā. Kārņiņus varat uzlikt pats vai arī uzticēt to mūsu profesionāļiem.

Pamatā ir betons

Betona kārņiņi patiesībā nenoveco nekad, jo materiāls ir tik izturīgs un elastīgs, ka nav daudz tādu apstākļu, kas to varētu negatīvi ietekmēt. Tie bez grūtībām iztur salu un citus nelabvēlīgus laika apstākļus (ar noteikumu, ka jumts uzlikts pareizi). Tāds jumts iztur arī lielas slodzes (piem., sniegu, rudens lietus u.tml.). Betona jumts ir vidi saudzējošs risinājums un vienmēr palielina mājas kā nekustamā īpašuma vērtību. Uzliekot ēkai betona jumtu, tiek nodrošināti divi pozitīvi aspekti: zemas uzturēšanas izmaksas un tas, ka turpmāko 100 gadu laikā jumts nav jāatjauno.

Vidi saudzējošs ražošanas process

Kā jau minēts, betons ir dabīgs materiāls, un savā ražošanas procesā vides aizsardzības jautājumiem mēs pievēršam īpaši lielu uzmanību. Tieši tāpēc mēs ražošanā izmantojam progresīvas un modernas iekārtas. Mēs dažādos veidos uzlabojam savu atkritumu saimniecību un samazinām to materiālu apjomus, kuru ražošanai nepieciešama papildu enerģija. Kārņiņu cietēšanai izmantotā siltumenerģija tiek izmantota arī mūsu rūpniecību un biroju apsildei. Šādā veidā mēs paši ražojam siltumenerģiju, un tas ļauj mums samazināt ražošanas izdevumus un salīdzinājumā ar citiem jumtu segumu ražotājiem piedāvāt klientam izdevīgāku cenu.



Šajā brošūrā tiek piedāvāta informācija un pamatojumi, kas atvieglo apzinīga lēmuma pieņemšanu un palīdz izvēlēties no kāda profila un izskata kārņiņiem veidots jumts vislabāk atbilst Jūsu vajadzībām un gaumei.





Lasiēt rūpīgi un mierīgi, pieņēmiēt
lēmumu un saziņiēt ar mums pa
telefonu: 7629987 vai grieziēt pie
tuvākā būvmateriālu tirgotāja, kas
pārdot Lafarge Tekkin produkciju.



Materiāls ar potenciālu

Betons ir brīnišķīgs jumta seguma materiāls. Šajā bukletā atradīsiet informāciju un argumentus, kas jums palīdzēs pieņemt pareizo lēmumu par nepieciešamo jumta segumu. Mierīgi un rūpīgi izlasiet to, izlemiet un tad sazinieties ar mums pa tālruni 7629987, vai arī griezieties pie tuvākā celtniecības materiālu tirgotāja, kurš tirgo Lafarge Tekkin produkciju.

Lafarge Tekkin – pilnīgi jumtu segumu risinājumi

Lafarge Tekkin piedāvā pilnīgus jumtu segumu risinājumus Ziemeļvalstīs un Baltijas valstīs. Izstrādājumu klāstā ir tādas labi pazīstamas markas kā Est-Stein, Zanda Nordica Plus, Zanda Garant, Zanda Minster, Jönakerpannan. Izmantojot savus resursus un pieliecot pašas jaunākās tehnoloģijas, mēs cenšamies būt attīstības avangardā, nodrošinot jumta segumu tirgū pastāvīgi mainīgās prasības pēc montāžas elementiem, jumtu sistēmu daļām un pakalpojumiem.

Mēs esam arī viena no pasaulē lielākajiem celtniecības materiālu ražotāju grupām – Lafarge Group – daļa. Tas vēl vairāk stiprina mūsu spēju saviem klientiem piedāvāt visplašāko izstrādājumu klāstu.

Augstas kvalitātes izstrādājumi un pakalpojumi

Betons ir viens no vislabākajiem jumta seguma materiāliem gan kvalitātes, gan ilgmūžības ziņā. Tomēr mums kvalitāte nenozīmē tikai pašu izstrādājumu vien; tā ietver arī darbību pētniecības un attīstības sfērās, ražošanas metodes ar kvalitātes kontroli, kā arī labas attiecības ar jumtiņiem un tirgotājiem. Tā ir kvalitāte, kuru mēs garantējam visiem mūsu piedāvātajiem izstrādājumiem un pakalpojumiem.

Pilnīgi jumtu segumu risinājumi

Vienkāršāk runājot, Jūs no mums nopērkat gatavu jumtu. Jums nav jāuztraucas par zemseguma, kārniņu skaita un aksesuāru daudzuma aprēķināšanu. Aizmirstiet par zemsegumu un metāla darbiem, kā arī par ventilācijas cauruļu montāžu, jo tas viss ir iekļauts mūsu piedāvātajā pakalpojumu paketē. Nekādu pārsteigumu vai strīdu! Jumtu uzliks mūsu apmācītie profesionāļi, un papildus tiks pārbaudīta atbilstība vispārpieņemtajām normām. Diezin vai ir iespējams atrast ērtāku iespēju.

Īsāk runājot, vairāku pārdevēju un pakalpojumu sniedzēju vietā Jums ir darišana tikai ar vienu. Jumta elementi ir īpaši izstrādāti tā, ka tie ir savstarpēji savienojami, un pie mums Jūs visticamāk atradīsiet sev izdevīgāko un piemērotāko risinājumu.

Mūsu partneri

Pateicoties noslēgtajiem līgumiem ar apakšuzņēmējiem, mēs varam piedāvāt sertificētus jumtiņus. Viņi ir apmācīti mūsu īpašajos jumtu likšanasursos un strādā, ievērojot kārniņu montāžas instrukciju. Tādā veidā tiek nodrošināta optimāla efektivitāte un kvalitāte; savukārt, jūs varat būt drošs par to, ka ar gala rezultātu būsiet apmierināts.

Lux

Lux – divvilņu kārniņi ar lielisku izturību un vienmērīgu krāsojumu. Šie kārniņi pirmām kārtām paredzēti mūsdienīgu ēku jumtiem. Klasiskā un simetriskā vilņu forma piešķir jumtam harmonisku un zolidu izskatu, savukārt plašā krāsu gamma apmierinās pat visprasīgāko gaumi.

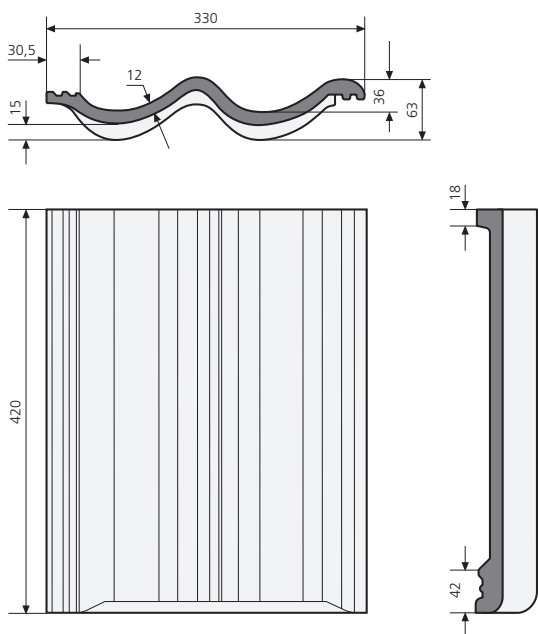
Izstrādājuma priekšrocības

Pienācīgi un augstvērtīgi kārniņi, kuri ir vienkārši uzliekami un atstāj pienācīgu iespaidu uz pat vislielāko kritiķi. Lux – vienīgā pareizā izvēle, ja tiek celta nevis vienkārši māja, bet mājas vai ēka, ar kurām jūs vēlaties vēl ilgus gadus saistīt gan savu ikdienu, gan atmiņas. Aizdomājieties kaut vai par to, ka garāmgājējs pirmo ierauga mājas jumtu. Kārniņu jumts ir drošs, izturīgs un nekaitīgs apkārtējai videi. Tas nerīb lietū un vējā un iztur viskaprīzāko ziemeļu klimatu. Pateicoties krāsotajai virsmai, kārniņiem Lux nav vajadzīga īpaša kopšana. Periodiska spiedienmazgāšana nodrošina, ka jumts labi izskatās vairākus desmitus gadu.

Kārniņu jumts palielina mājas vērtību gan nekustamā īpašuma tirgū, gan arī mājas īpašnieka sirdī. Stabilitāte, drošība, nevainojams izskats un izturīgums – tās ir vērtības, kuras māju ar kārniņu jumtu padara par cietoksni. Ne velti saka: "Mana māja – mans cietoksnis!"

Materiāli

EstStein ražotie kārniņi Lux tiek gatavoti no krāsota betona. Ražošanā tiek izmantots a/s "Kunda Nordic Tsement" cements un vācu firmas "Bayer AG" krāsas pigments. Cements, smiltis, ūdens un pigments tiek precīzi dozēti, izmantojot mūsdienīgu tehniku, un tas nodrošina, ka izstrādājums ir pietiekami izturīgs un gluds. Divreiz pārklāti ar Norvēģijā izgatavotu virsmas aizsardzības krāsu.



Izmēri: 420 x 330 mm
Celtniecības izmēri: 320...375 x 300 mm
Latojuma solis: 320...375 mm
Svars: 4,2 kg/gab.
Patēriņš: 9,5...10,4 gab./m ²
Min. slīpums: 11 grādi



Ķieģelsarkans Lux



Sarkans Lux



Lux ir divviļņu kārniņš ar lielu izturību un vienmērīgu krāsu, kas galvenokārt domāts modernu divslīpju jumtu klāšanai.

Lux ir vienīgā pareizā izvēle, ja ceļat nevis vienkāršu būvi, bet mājas vai ēku, ar kuru vēl ilgus gadus vēlaties saistīt sevi gan ikdienā, gan atmiņās.



Brūns Lux



Melns Lux



Grafitpelēks Lux



Zaļš Lux



Antiks Lux

Elegant

Elegant – izturīgi, divviļņu kārņiņi, kuri izmantojami gan dzīvojamā, gan saimniecības ēku jumtiem. Dabīgā, nekrāsotā virsma un klasiskā simetriskā viļņu forma piešķir jumtam harmonisku un dabīgu izskatu, kurš labi iederas ainavā.

Izstrādājuma priekšrocības

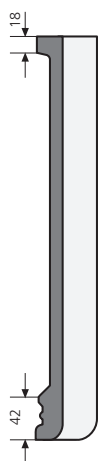
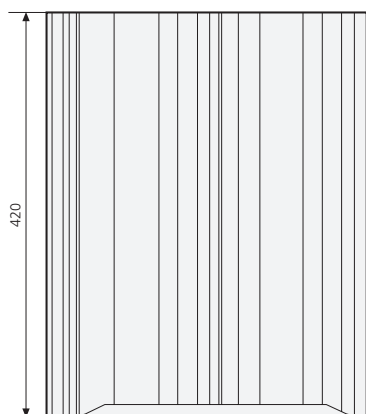
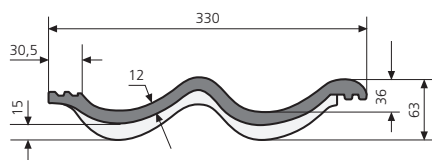
Elegant ir ļoti kvalitatīvi kārņiņi par izdevīgu cenu. Tie ir viegli uzliekami un vienlīdz labi piemēroti gan jauniem, gan remontējamiem jumtiem. Kā jau redzams nosaukumā "Elegant", runa ir par elegantu un solidu materiālu, kurš piešķir mājai cienīgu ārējo izskatu, bet mājas īpašniekā rada pārlicību.

Elegant ir izturīgi pret biežām laika apstākļu maiņām un nesairst biežu temperatūras svārstību rezultātā. Kārņiņi ir "klusī" vētrā un lietū un garantē mierīgu miegu pat visstiprākajos rudens vējos.

Kārņiņu jumtam nav vajadzīga īpaša kopšana. To nesagrauj ne vētras, ne aukstums. Spiedienmazgāšana ilgi saglabā jumta svaigo izskatu, un jumta segumu nespēj sabojāt laiks. Par pienācīgu kārņiņu jumtu var priecāties mājas īpašnieka mazbērni.

Materiāli

EstStein ražotie kārņiņi Elegant tiek gatavoti no krāsota betona. Ražošanā tiek izmantots a/s "Kunda Nordic Tsement" cements un vācu firmas "Bayer AG" krāsas pigments. Cements, smiltis, ūdens un pigments tiek precīzi dozēti, izmantojot mūsdienīgu tehniku, un tas nodrošina, ka izstrādājums ir pietiekami izturīgs un gluds.



Izmēri: 420 x 330 mm
Celtniecības izmēri: 320...375 x 300 mm
Latojuma solis: 320...375 mm
Svars: 4,2 kg/gab.
Patēriņš: 9,5...10,4 gab./m²
Min. slīpums: 11 grādi



Kārniņš Elegant labi iztur biežas laika apstākļu maiņas un neplaisā no biežām temperatūras maiņām. Kārniņš ir kluss vētrā un lietū un pat vislielāko rudens vētru laikā garantē mājas iedzīvotājiem bezrūpīgu un mierīgu miegu.



Ķieģeļsarkans Elegant



Pelēks Elegant

JAUNUMS!

Minster

Minster – viss, izņemot parastos dakstiņus

Minster ir moderns jumta pārseguma materiāls, kas atbilst visām modernajām prasībām un, pateicoties īpašajam izskatam, tas ir lieliski piemērots arī moderno māju divslīpju jumtiem. Tā līdzība ar gadsimtiem ilgi jumtu būvniecībā izmantotajiem šķeltajiem akmeņiem rada lielisku tiltu starp veco un jauno, piešķirot jūsu mājai atraktīvu papildus vērtību. Dakstiņu šķelto akmeni atgādinošais pelēkais tonis un gludā virsma atstāj atturīgu, taču atraktīvu iespaidu. Minster estētiskās īpašības arhitektu vidū ir ļoti iecienītas un tas arī izskaidro šo dakstiņu arvien pieaugošo popularitāti. Tāpēc aizmirstiet visu, ko esat agrāk zinājuši par dakstiņiem. Minster atvērs jums jaunu pasauli!

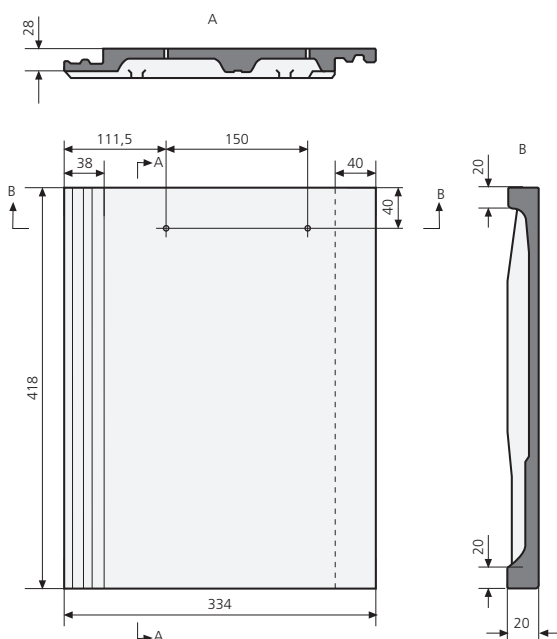
Minster apvieno veco un jauno

Raugoties no malas, pelēcīgais Minster atgādina dabīgu un skaistu šķelto akmeni. Pēdējos gados

dzīvojamo ēku būvniecībā ir manāma atgriešanās pie istuma un tradīcijām. Mūsdienās svarīgas vērtības ir izturēta stila detaļas, tuvums dabai un, protams, labs izskats. Minster ietver sevi visas šīs īpašības, vienlaikus paliekot mūsdienīgs un tehniski pilnīgs betona dakstiņš. Šis dakstiņš izceļ labāko aizgājušo gadu arhitektūrā un sasaista to ar jauno.

Izstrādājuma apraksts

Minster ir gluds betona dakstiņš šķelta akmeņa krāsā, kas apstrādāts ar dzelzs oksīda pigmentu. Pirms sacietēšanas virsma tiek pastiprināta ar akrilu saturošu līdzekli Acronal 2000 M, kas piešķir krāsu tonim dziļumu un padara dakstiņu izturīgu pret laika apstākļu ietekmi. Līdzīgi citiem moderniem betona dakstiņiem Minster sānos ir rievas ūdens novadīšanai. Tas atvieglo jumta celtniecību un palīdz nodrošināt blīvumu. Minster dakstiņus var izmantot uz jumtiem ar slīpumu līdz 14°.



Izmēri: 418 x 334 mm
Celtniecības izmēri: 310...350 x 296 mm
Latojuma solis: 310...350 mm
Svars: 5,3 kg/gab.
Patēriņš: 9...11 gab./m²
Min. slīpums: 14 grādi



Mūsdienās svarīgas vērtības ir izturēta stila detaļas, tuvums dabai un, protams, labs izskats. Minster ietver sevī visas šīs īpašības, vienlaikus paliekot mūsdienīgs un tehniski pilnīgs betona dakstiņš.



Šķelta akmens krāsā

Speciālie kārņiņi

Kores sākuma kārņiņi

Horizontālās kores sākuma elementi



Slipās kores sākuma kārņiņi

Slipās kores sākuma elementi



Y veida kārņiņi

Divu slīpo un vienas horizontālās kores savienojuma vietas nosēgšanai



Vēdināšanas kārņiņi

Lux un Elegant dakstiņiem jumta vēdināšanai



Kores kārņiņi

Jumta kores noseģšanai



Minster kores kārņiņi

Jumta kores noseģšanai



Kores beigu kārņiņi

Horizontālās kores beigu elementi



X veida kārņiņi

Četru horizontālo koru savienojuma vietas nosēgšanai



T veida kārņiņi

Divu horizontālo koru savienojuma vietas nosēgšanai



Dzegas kārņiņi

Jumta malu noformēšanai



Minster grieztie kārņiņi

kreisais/labais

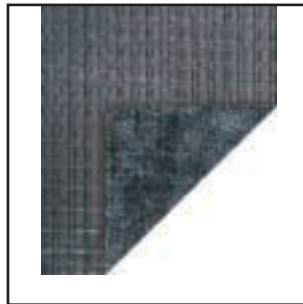


Jumta konstrukcijas elementi

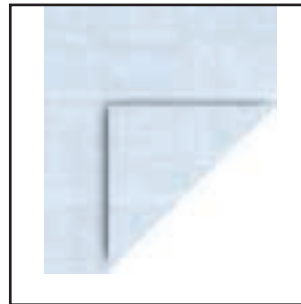
Zemsegumi un blīvēšanas materiāli



Elpojošs zemsegums
"Divoroll Universal S" (75 m²)



"Spannflex Fleece" (75 m²)



"Leku" (60 m²)



1. Limenta zemsegumam "Divotape"
(60 mm x 25 m) / 2. Universāla lime dakstiņiem



Universāla blīventa "Butyltape"
(50 mm x 25 m)



Norobežojums pret putniem



Braas aero kore (garums-1100 mm)



Plastikas elements

Plastmasas izvadi



Izvads skurstenim D=175-250 mm



Ventilācijas izvads D=110 mm uz kores



Jumta salaiduma vietu materiāls
"Wakaflex" (platums 280 mm)



"Metalroll"



Ventilācijas izvada cepurīte Ø 110 mm



Ventilācijas izvads Ø 110 mm



Ventilācijas izvads Ø 125 mm



Ventilācijas izvads Ø 160 mm



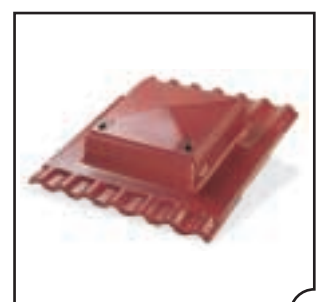
Ventilācijas izvads Ø 200 mm



TV antenas izvads



Causspidīga lūka 500 x 500 mm



Lūka 600 x 600 mm

Metāla elementi cinkotie ar pulverkrāsas pārklājumu



Pakāpiens



Sniega aiztures balsts ar cauruli



Jumta tiltiņa balsts



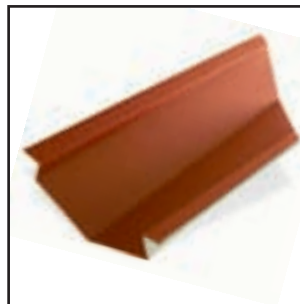
Jumta tiltiņi (1,2 m)



Sateknes sākuma elements (kreisais/labais)



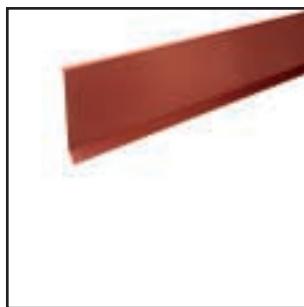
Satekne (2 m)



Sateknes beigu elements
(kreisais/labais) 45°



Sateknes sākuma elements "O"



Sānu elements skurstenim (1,25 m)



Vējdēja elements (2 m)



Pieslēgums sienai (2 m)



Griezto rindu dakstiņu stiprinājums



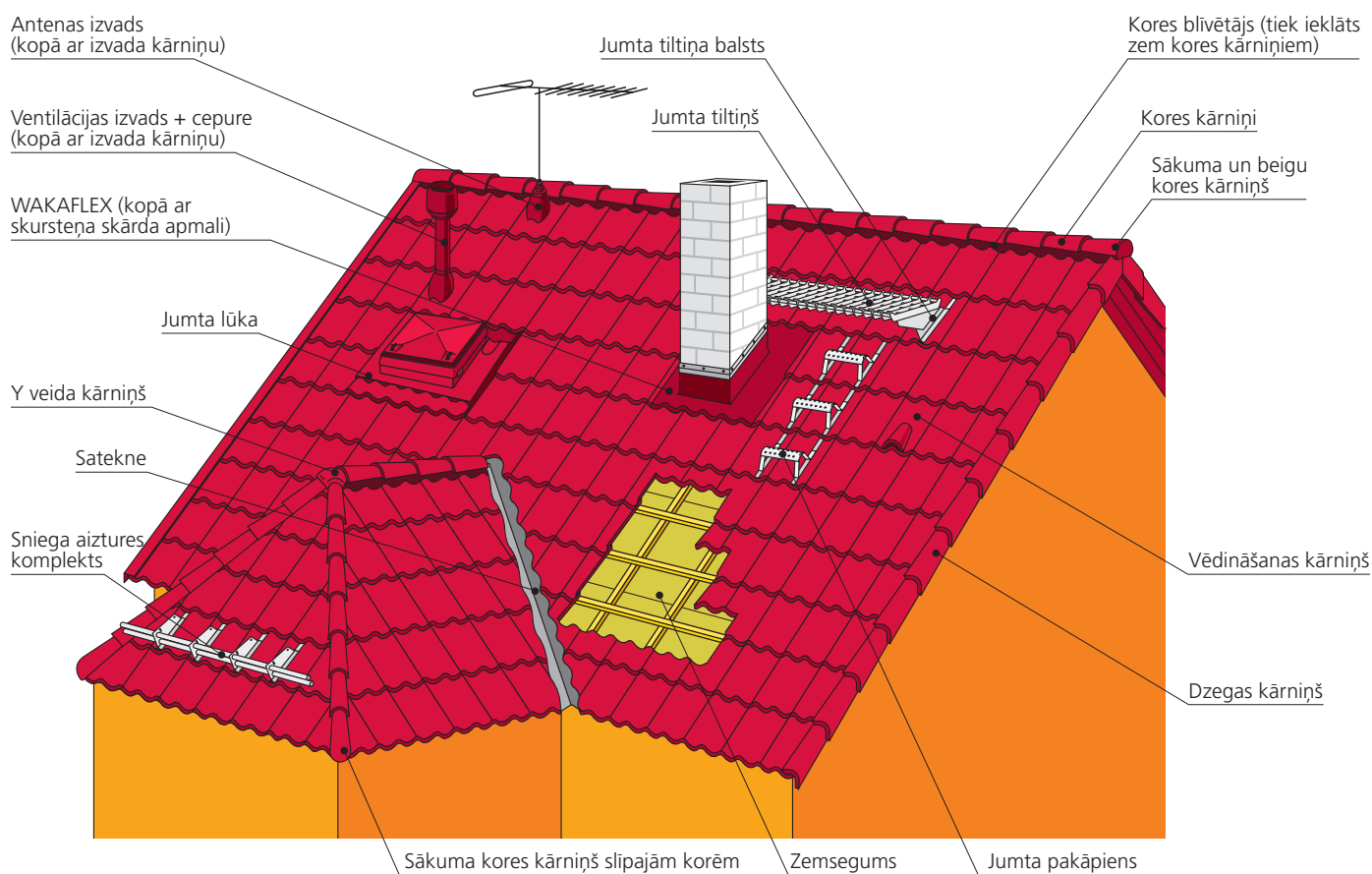
Kores dēļa stiprinājuma elements



Kores dakstiņu stiprinājums



Rindu dakstiņu stiprinājums



Lafarge Tekkin piedāvā

kārniņu jumtu kā veselu jumta komplektu, kas satur visu nepieciešamo no speciāliem kārniņiem un zemseguma līdz blīvēšanas materiāliem un sniega aiztures komplektiem.

Betona jumtu apkope

Izgatavojot Est-Stein jumta kārniņus, ir ņemti vērā ziemēvalstu mainīgie laika apstākļi: sals, saule un vējš. Ja uz jumta sakrājušās lapas un netīrumi laiku pa laikam tiek noslaucīti un, ja iespējams, jumts tiek arī nomazgāts, betona kārniņi ilgi saglabā skaistumu.

Ir dabiski, ka uz jumta agrāk vai vēlāk var rasties sūnās. Efektīvs veids kā cīnīties ar sūnām ir jumta mazgāšana. Mūsdienu ķīmijas rūpniecības piedāvā dažādus apkopes līdzekļus. Lai izvairītos no sūnām, var lietot 5% nātrija hipohlorīdu jeb hlora šķīdumu, kas jāuzklāj uz jumta

ar otu, smidzinātāju vai birsti un vēlāk jānomazgā ar ūdeni. Šo līdzekli var lietot arī baseinu tīrīšanai.

Ir svarīgi sekot, lai jumta visi mezgli un lietūsūdens sistēmas – tās jumta vietās, kur mēdz uzkrāties netīrumi – būtu tīras. Tās būtu jāpārbauda divreiz gadā – gan pavasarī, gan rudenī. Veicot apkopes darbus, pa jumtu var staigāt, lietojot šim mērķim apavus ar mīkstām zolēm.

Lafarge Tekkin OÜ betona kārniņi ir izgatavoti no krāsaina betona un parklāti ar speciālu akrila krāsu. Kārniņiem novecojot, krāsa mainās vienmērīgi. Pateicoties betona masā iejauktajiem pret laika apstākļu iedarbību īpaši izturīgajiem pigmentiem, laika gaitā jumts nav no jauna jāpārkrāso. Jumts noveco cēli.



Kārniņi ir:

Izturība: Kalpo vairāk kā 100 gadus. Garantija - 30 gadi.

Izskats: Tradicionālais dubultais "S" profils.

Citi jumtu segumu materiāli dažkārt cenšas kopēt dakstiņu formu.

Svars: Pateicoties svaram jumts ir noturīgs pret stipru vēju un vētrām.

Skaņas izolācija: Zem betona jumta ir klusi un mierīgi.

Laika apstākļu noturība: Betona jumts labi iztur aukstumu un karstumu, kā arī stiprus vējus un vētras.

Ugunsdrošība: absolūti nedegošs.

Apkārtējā vide: Dabīgs materiāls. Videi draudzīgs.