

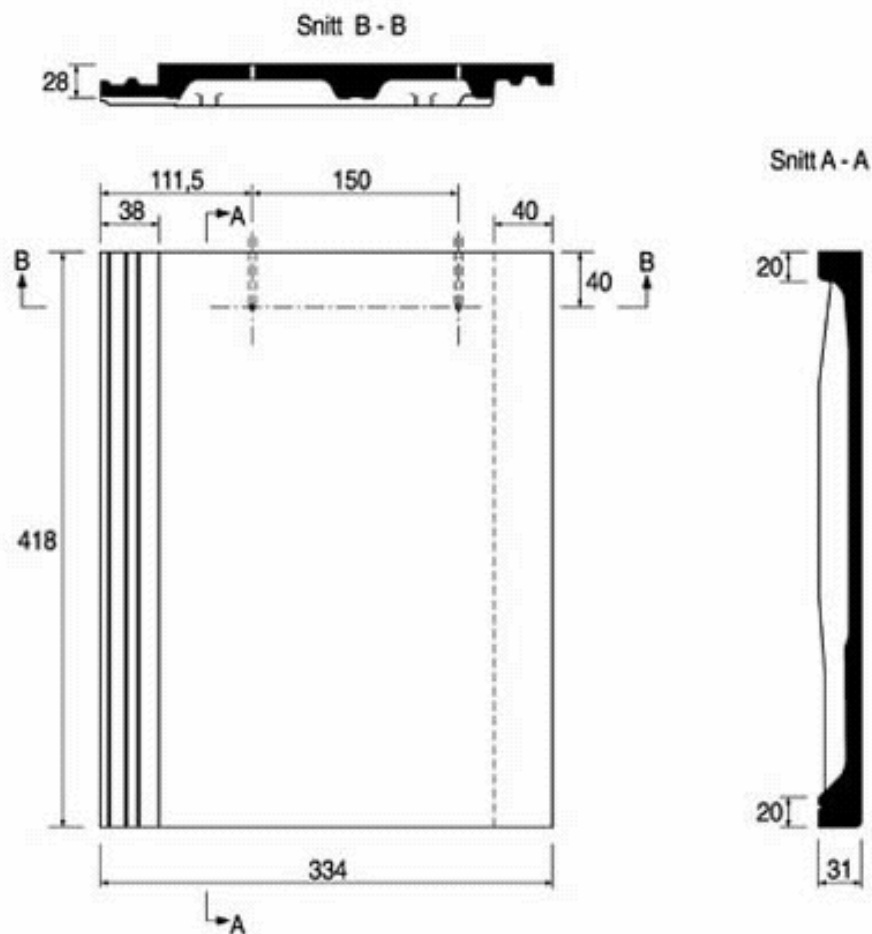
MINSTER



MINSTER – STOGO ČERPĚ



Ilgis:	418 mm
Plotis:	334 mm
Dengiamas plotis:	296 mm
Grebėstų žingsnis:	310 - 350 mm
Min. šlaito nuolydis:	14°
Sąnaudos:	9 - 11 vnt./m ²
Svoris:	5,3 kg



MINSTER – *Specialiosios* čerpės



Kraigo čerpė
Ilgis 450 mm



Pralaida



Pusinė čerpė
kairė



Pusinė čerpė
dešinė



Kraštas
dešinė



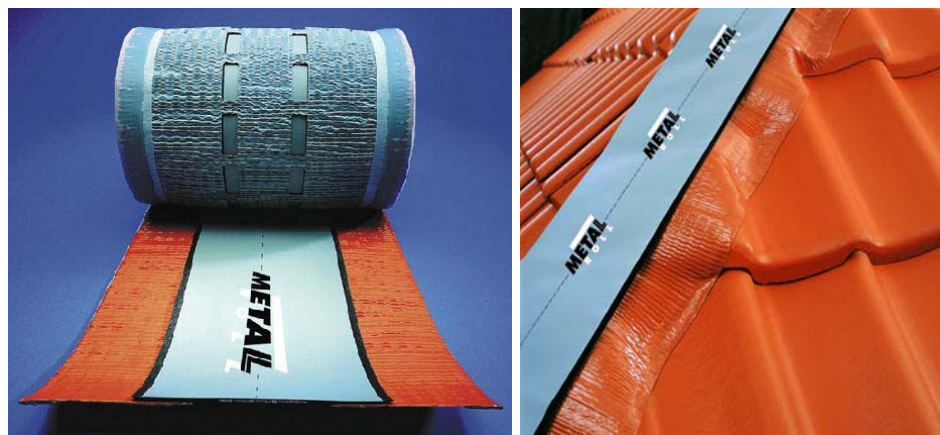
Kraštas
kairė



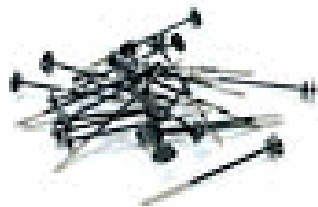
Kraigo dangtelis

MINSTER – *Stogo konstrukcijos elementai*

Kraštinis
profilis



Kraigo sandarinimo juosta *MetalRoll*



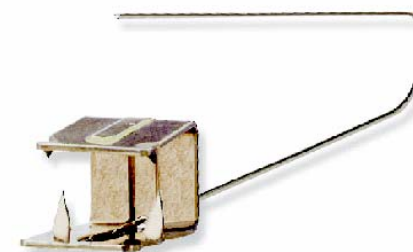
Vinys su tarpine



Medvaržčiai

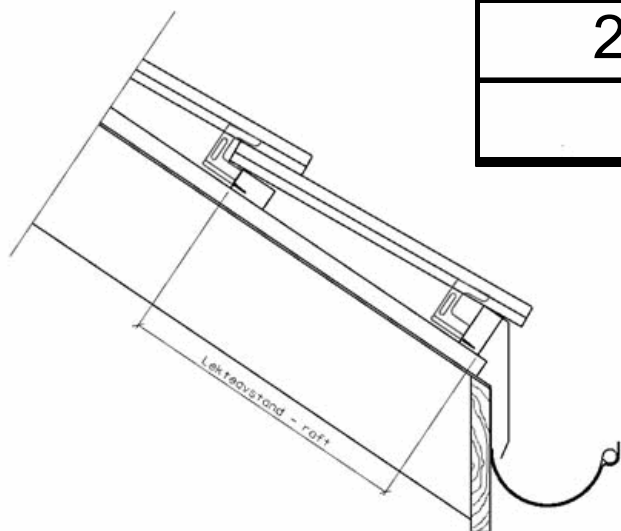


Laikikliai



MINSTER - *montavimas*

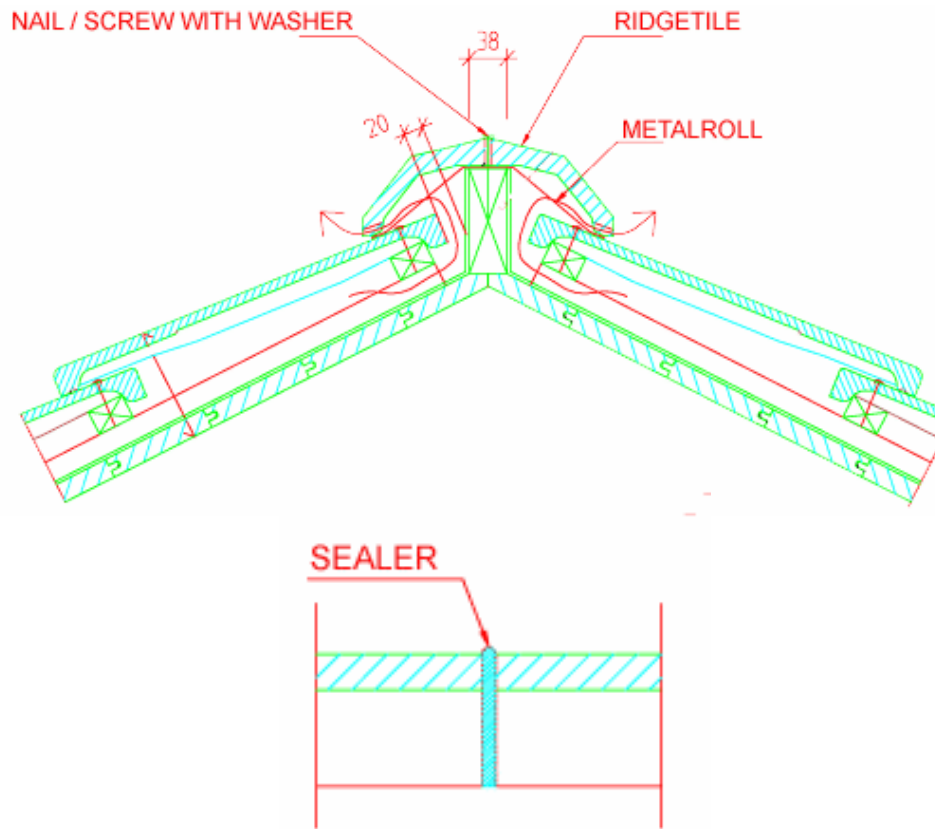
Šlaito nuolydis laipsniais	Max atstumas tarp grebėstų mm	Sąnauda vnt./m ²
15 - 19	310	10,75
20 - 23	310	10,75
24 - 26	330	10,1
27 - 30	340	9,8
≥ 31	350	9,5



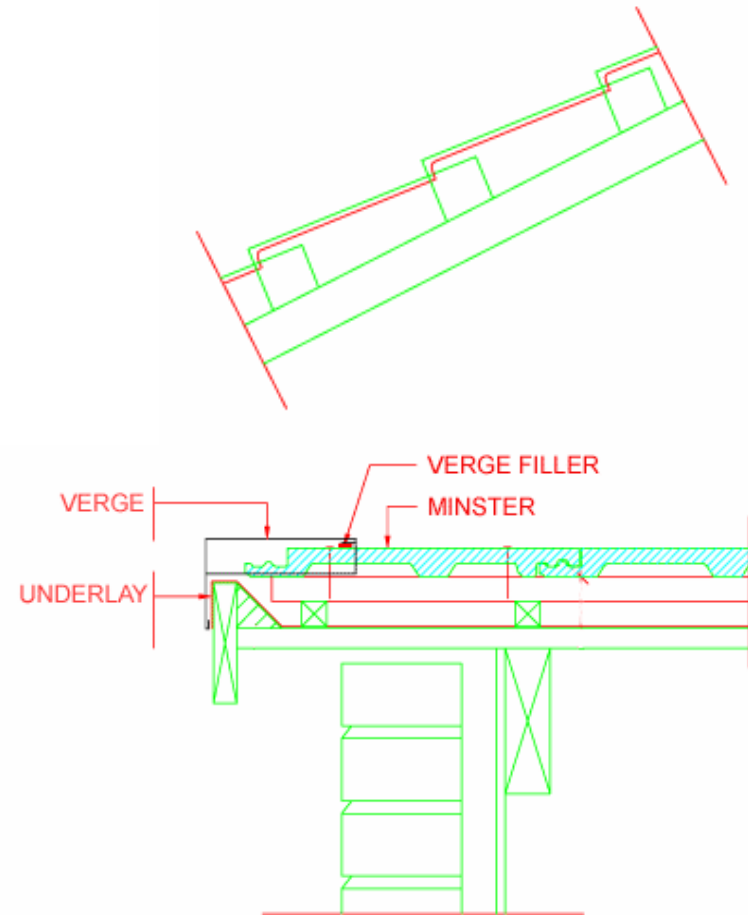
- λ Montavimas analogiškas kitų betoninių čerpių montavimui
- λ Tvirtinama laikikliais/medvaržčiais

MINSTER - *detalēs*

Kraigas



Kraštas



MINSTER - *galerija*



MINSTER - *galerija*

